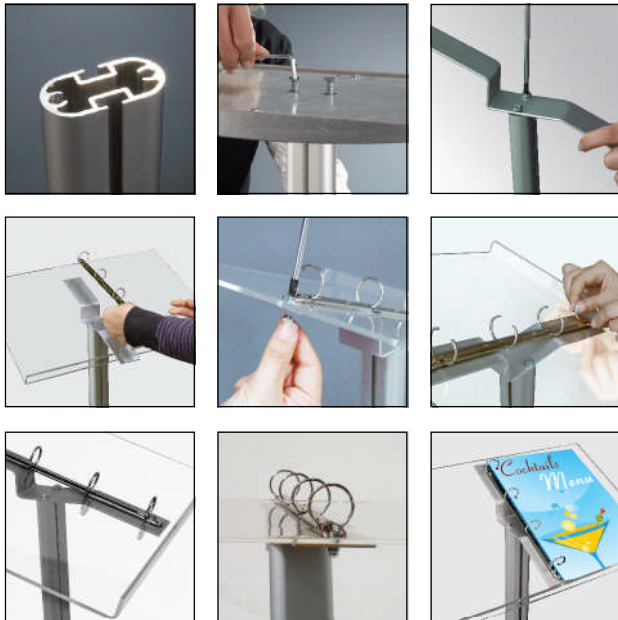
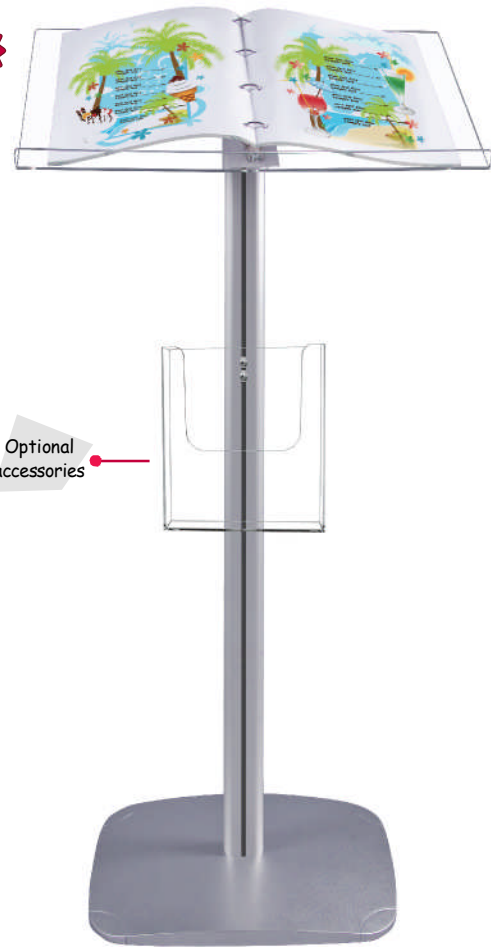


(E) Folder menuboard with its transparent acrylic shelf catch the eye level. With a ring binder available to hold 2x A4 individual menu pages. With the usage of the channeled elips profile any acrylic or steel shelf, even a frame can let the product have advantages.

(D) Infoständer mit transparenter Acryl-Ablage und Ordnermechanik zum Blättern in DIN A4 Dokumenten wie Speisekarten oder Preislisten.



(E) Folder Menuboards are packed unassembled with an easy mounting instruction sheet & fixing elements.

(D) Demontiert mit Montageanleitung und Befestigungselementen einzeln verpackt.

(E) Heavy elegant base provide stability.
(D) Die schwere, elegante Fussplatte sorgt für Standfestigkeit

(E) As optional accessory, extra shelves can be added on the leg.

(D) Optionel erhältliches Zubehör, extra Acrylablagen können an das Standprofil montiert werden.



UFSL003300

UFSL003200

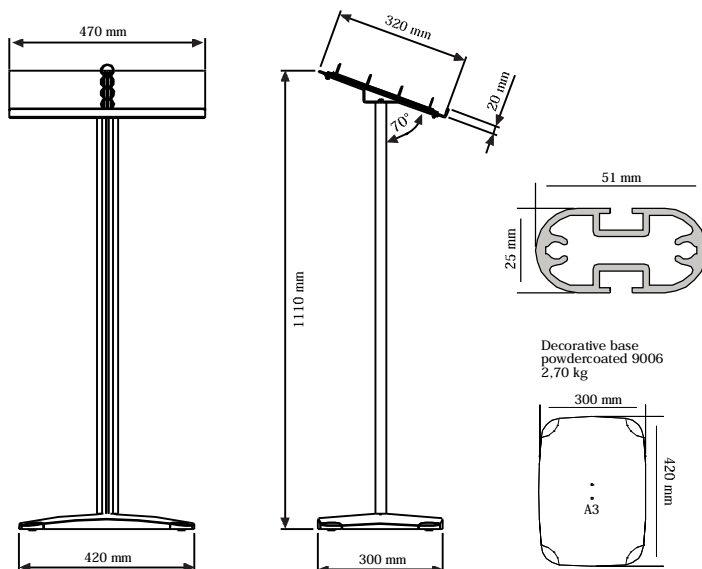
UFSL002200



UFSL003100



UFSL002100



SHELF			WEIGHT	PACKING SIZE
ARTICLE	DESCRIPTION	CAPACITY	WITH PACKING	*W X H X D
UFSL002100	Steel shelf	2 X A5	1,485 kg	340 X 290 X 63 mm
UFSL003100	Acrylic shelf	2 X A5	0,890 kg	340 X 290 X 63 mm
UFSL002200	Steel shelf	1 X A4	1,165 kg	250 X 370 X 63 mm
UFSL003200	Acrylic shelf	1 X A4	0,810 kg	250 X 370 X 63 mm
UFSL003300	Acrylic shelf	1 X A4	0,610 kg	240 X 270 X 55 mm

MATERIAL : Silver anodised aluminium		WEIGHT	PACKING SIZE
ARTICLE	CAPACITY	WITH PACKING	*W X H X D
UDMB2002A4	2 X A4	6,850 kg	380 X 1070 X 50 mm

